



# MONOBLOCK

TYPE EM203/...F/L

# MONOBLOCCO

TIPO EM203/...F/L

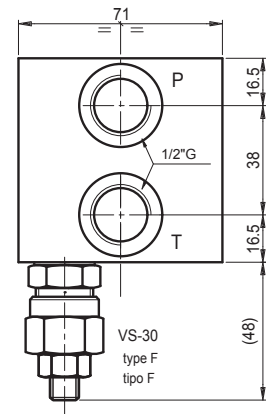
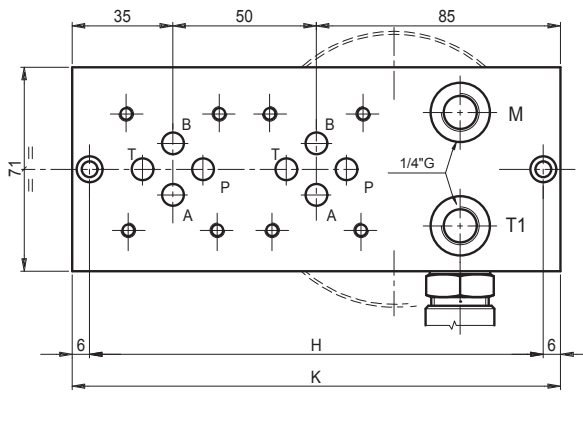
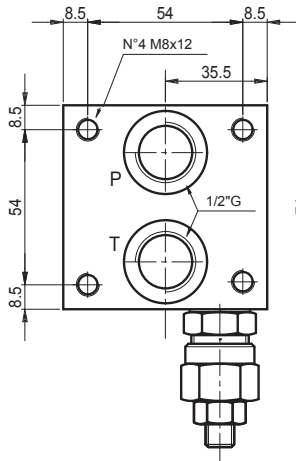
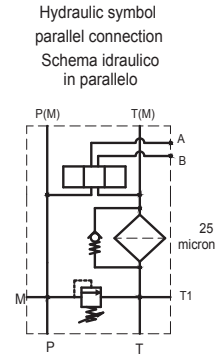
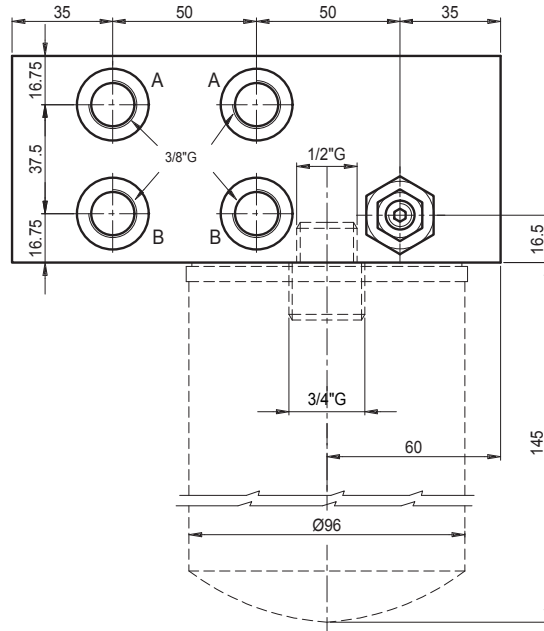
12.1

MONOBLOCK  
MONOBLOCCO

Monoblock with ports P-T = 1/2"G and A-B = 3/8"G on the side  
with pressure relief valve and return-line filter.

Monoblocco con utilizzi P-T da 1/2"G e A-B da 3/8"G laterali  
con valvola limitatrice di pressione, predisposto per filtro sulla linea di scarico T.

N° Elem.	H	K	Kg
1	108	120	3.5
2	158	170	5
3	208	220	6.5



Ordering code

Esempio di ordinazione: EM 20 3 / \* \* \* F / L

Monoblock =  
Monoblocco = M

only on side/utilizzi laterali

CETOP 3

N. of elements  
n° stazioni 1, 2, 3

with relief valve / con VLP = X

pre-arranged for r. valve = Z

con predisposizione per VLP =

Spring type / Tipo molla

0 = 5-50 bar

1 = 30-100 bar

2 = 50-210 bar

3 = 100-350 bar

pre-arranged for

L = spin-on filter

= predisposizione per  
cartuccia filtro

F = setting by key

= regolazione a chiave

NOTES : See page 50 for technical characteristics of RV / The RV version with handwheel is not available.

For technical features the accessories available see pag 69

NOTA: Per informazioni tecniche relative alla VLP vedere pag 50 / La versione VLP con volantino non è realizzabile

Per informazioni tecniche relative agli accessori vedere pag 69